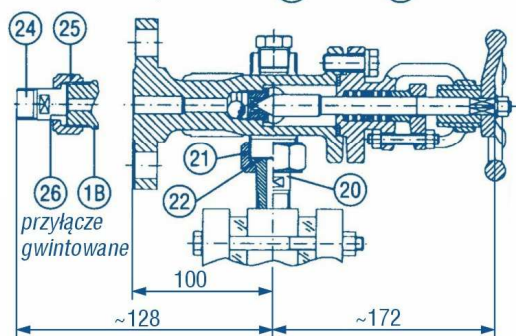

RAV 956

- z nypem
- nieobracany korpus

RAV 957

- ze śrubą łączącą
- korpus obracany o 360°



nr	część	materiał	
		FS/H	M/H
1A	korpus z przyłączem kołnierzym	A 105	AISI 316L
1B	korpus z przyłączem gwintowanym	A 105	AISI 316L
2	kulka zabezpieczająca		AISI 316
3	gniazdo		AISI 316
4	podkładka		nikiel
5	wrzeciono	AISI 410	AISI 316
6	tulejka gwintowana		AISI 316
7	górna część korpusu	A 105N	AISI 316
8	pierścień dławicy		grafit
9	kołnierz dociskowy		A 105N
10	tulejka dociskowa	A 105N	A 105
11	śruba szpilkowa	B 7	B 7 (dla M: A 2)
12	nakrętka	2 H	2 H (dla M: A 2)
13/1	kółko ręczne		A 105
13/2	dźwignia z ciężarem		A 105
13/3	dźwignia dwustronna		A 105
14	tabliczka znamionowa		AISI 304
15	podkładka blokująca		R 40
16	nakrętka	2 H	2 H (dla M: A2)
17	uszczelka spiralnie zwijana		grafit / AISI 316
18	śruba z łbem sześciokątnym	B 7	B 7 (dla M: A 2)
19	nypel	A 106 B	AISI 316L
20	trzczeń gwintowany	A 105	AISI 316
21	nakrętka łącząca		A 105
22	uszczelka pod nakrętkę łączącą		KLINGERSIL
23	korek	A 105	AISI 316
24	trzczeń gwintowany	A 105	AISI 316
25	nakrętka łącząca		A 105
26	uszczelka		KLINGERSIL

Przykład zamówienia:

RAV 956-3/4" / ANSI 150RF-FS/H

wydanie 2004/1

RAV 956

RAV 957

 z gwintem wrzeciona
 zewnętrznym

PN 250
ANSI 1500
Przeznaczenie

zawory odcinające do poziomowskazów:

- R 50, R 100, R 160, R 250
- T 50, T 100, T 160

Przylączy do zbiornika

- kołnierze DIN:
PN 25/40 – DN 15, 20, 25
- kołnierze ANSI:
150 RF – 1/2", 3/4", 1", 1 1/2"
300 RF, 600 RF – 1/2", 3/4", 1"
inne przylączy na zamówienie

Połączenie z korpusem

- gwint 1/2" NPT – standard
- gwint 3/4" NPT – na zamówienie

Materiały

- FS/H: wszystkie części ze stali węglowej
- M/H: części wewnętrzne z AISI 316
- M: wszystkie części z AISI 316

Wyposażenie dodatkowe

- odpowietrzenie z korkiem
1/2" NPT (standard),
3/4" NPT (na zamówienie)
- dźwignia z ciężarem
- dźwignia dwustronna
- kółko szybkozamykające

Ciężar (kg)

przylączy	górna i dolna
DN 20 PN 40 / 1" ANSI 150	8,0
DN 25 PN 40	8,2
3/4" ANSI 300/600	8,0
1" ANSI 300/600	9,0
gwint 1/2", 3/4"	7,0