

DVKS 2

PN 160

PN 250

PN 315

z końcówkami do spawania

Przeznaczenie

armatura odcinająca do poziomowskazów:

- T 85, TA 120, KTA

Przyłącza do zbiornika

- DVKS 2: końcówki do spawania:
 D_z 38 x 6,3 mm - standard,
 D_z 38 x 5,5 mm - standard,
 inne wymiary na zamówienie
- także dostępne głowice DVK 2 z kołnierzami DN 25, PN 160, 250, 315

Połączenie:

głowica-element łączący

- kołnierze ½" ANSI 2500RTJ

Połączenie:

element łączący-korpus poziomowskazu

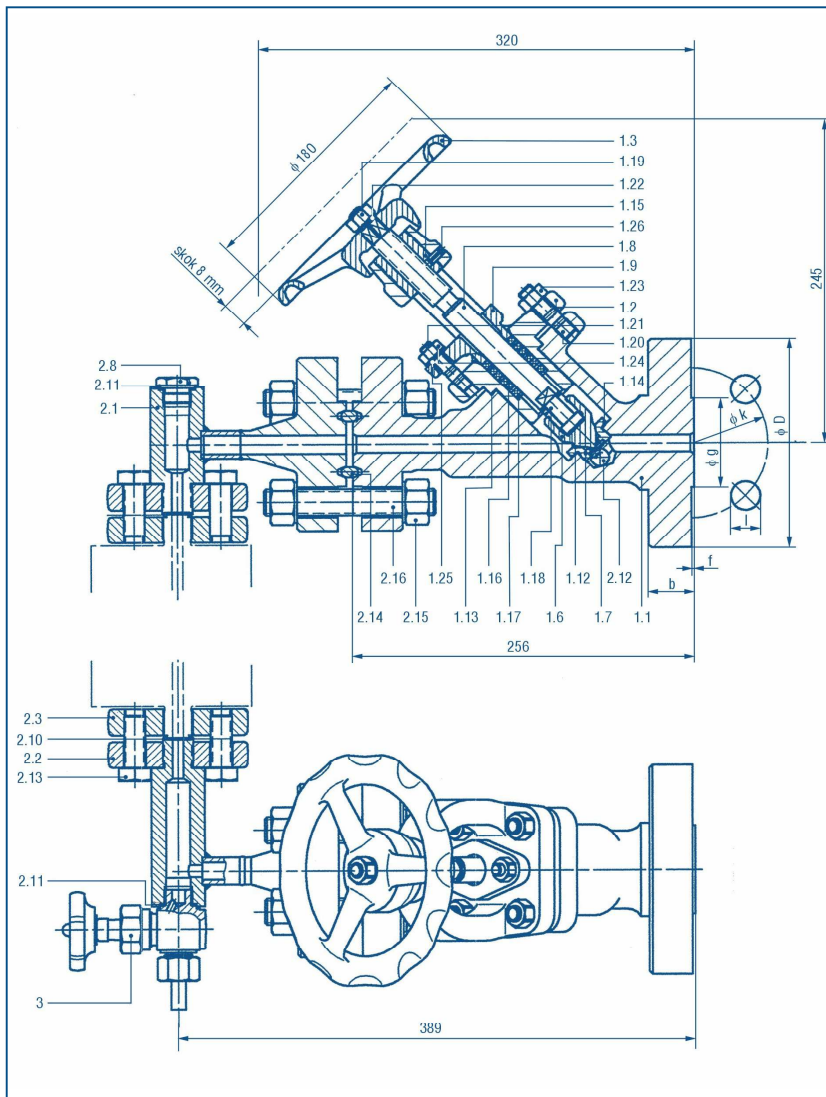
- kołnierz owalny
- z możliwością obrotu korpusu poziomowskazu o 360°

Uwaga:

- przy zamawianiu głowic z elementami łączącymi należy podać rozstaw w króćcach M, typ i wielkość korpusu
- producent obliczy długość króćców łączących L

Przykład zamówienia:

DVKS 2-Dz 38x6,3 / PN 315-FS/H
 dla M = 600 mm

DVK 2
DVKS 2

Wymiary

klasa ciśnienia	D	b	g	f	owiert			ciężar kg
					liczba otworów	l	k	
DN 25 PN 160	140	24	68	2	4	18	100	18
DN 25 PN 250	150	28	68	2	4	22	105	18
DN 25 PN 315	160	34	68	2	4	22	115	18

część	materiał	część	materiał	część	materiał
1.1 korpus	C22.8	1.16 uszczelnienie dławicy	grafit	2.1 element łączący górny	C22.8
1.2 górna część korpusu	C22.8	1.17 pierścień	St 12.03/FeCu10 Ni8p	2.2 kołnierz owalny $\phi 17$	St 42
1.3 kółko ręczne	GG-20	1.18 tulejka gwintowana dwudzielna	St 60/FeCu10 Ni8p	2.3 kołnierz owalny M16	St 42
1.6 tłoczek	4528 V	1.19 nakrętka sześciokątna	5	2.8 korek	9SMn28K
1.7 gniazdo	1.4571	1.20 śruba szpilkowa	21CrMoV511	2.10 uszczelka 10,5/18x0,5	miękki nikiel
1.8 wrzeciono	1.4104	1.21 śruba szpilkowa	Ck35	2.11 uszczelka 21/27x0,5	miękki nikiel
1.9 kołnierz dociskowy	GGG-40	1.22 podkładka blokująca	stal	2.12 kulka	1.4034
1.12 podkładka	90MnV8	1.23 nakrętka sześciokątna	24CrMo5	2.13 śruba sześciokątna	8.8
1.13 uszczelka 45/54x0,5	miękki nikiel	1.24 nakrętka sześciokątna	C35	2.14 uszczelka owalna R13	miękkie żelazo
1.14 uszczelka 28/32x0,5	miękki nikiel	1.25 podkładka talerzowa	50CrV4	2.15 nakrętka sześciokątna	C35
1.15 tuleja gwintowana	Sint C11	1.26 osłona	stal	2.16 śruba szpilkowa	Ck 35
				3. zawór spustowy	.