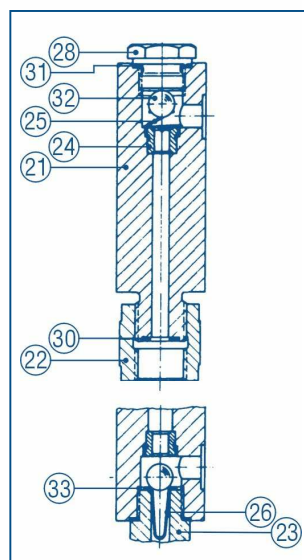


nr	część	materiał	nr	część	materiał
1	korpus	GS-C25	11	dźwignia	GTS-35/poliamid
2	element dociskowy	St. 34	12	uszczelka płaska	KLINGERSIL
3	pierścień dystansowy	1.4104	13	uszczelka płaska	KLINGERSIL
6	tulejka uszczelniająca	grafit	15	śruba 5.6	stal
7	sworzeń z otworem	1.4401	16	podkładka	stal
8	pierścień dzielony	1.4401	17	podkładka	stal
9	śruba dociskowa	9SMn25K	18	śruba 5.6	stal



Element łączący

nr	część	materiał
21	element łączący	C22.8
22	nakrętka łącząca	9SMn28K + N
23	kurek spustowy ABL 12	FS/H
24	gniazdo	1.4104
25	sprężynka górna	1.4310
26	sprężynka dolna	1.4310
28	korek	9SMn28K
30	uszczelka płaska	miękki nikiel
31	uszczelka płaska	miękki nikiel
32	kulka zabezpiecz.	1.4034
33	uszczelka płaska	miękki nikiel

DA

PN 160

Przeznaczenie

armatura odcinająca do poziomowskazów:

- T 85

Przyłącza do zbiornika

- kołnierze DIN:
PN 63, 100, 160 – DN 25
- inne przyłącza na zamówienie

Uszczelnienie

- głowice – tulejki grafitowe AB18
- kurek spustowy – tulejka grafitowe AB12

Połączenie z korpusem

- elementy łączące wraz z nakrętką łączącą
- kurek spustowy ABL 12 wkręcony w dolny element łączący

Materiały

- FS/H: wszystkie części ze stali węglowej

Wyposażenie

- elementy łączące wyposażone są w kulki zabezpieczające

Uwaga:

- przy zamawianiu głowic z elementami łączącymi należy podać rozstaw w króćcach poziomowskazu M

Części eksploatacyjne do 1 kompletu

część	do	szt.
tulejka AB18 (6)	DA	2
uszczelka płaska (13)	DA	2
tulejka AB12	ABL 12	1
uszczelka płaska (33)	ABL 12	1

Przykład zamówienia:

DA-DN 25 / PN 40-FS/H
dla M = 850 mm