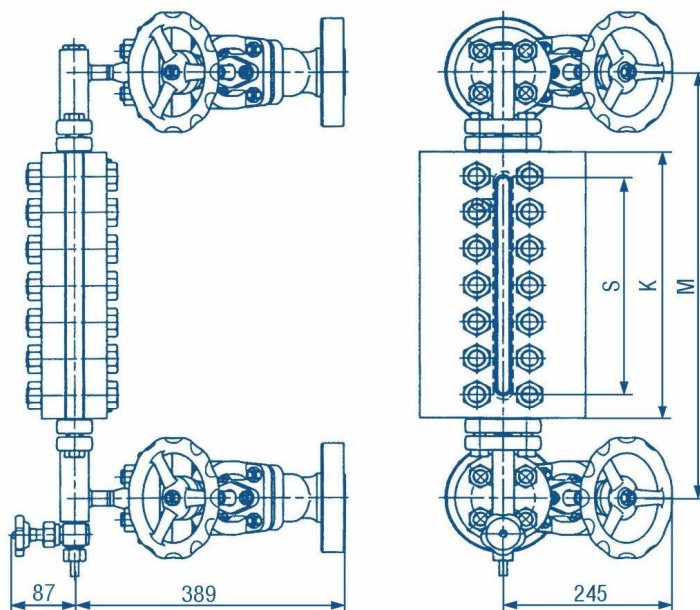


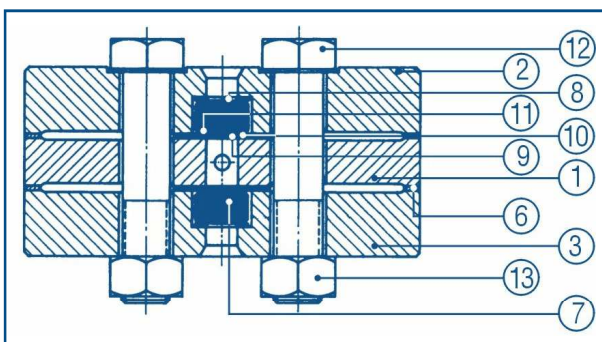
TA 120-DVK 2


Uwaga: na rysunkach nie przedstawiono podświetlenia

Wymiary

wielkość korpusu	długość korpusu	rozstaw w króćcach	długość odczytu	ciężar korpusu
	K	$M_{min}=K+133$	$S=K-75$	
	mm			kg
III	220	353	145	30
IV	245	378	170	33
V	275	408	200	38
VI	305	438	230	44
VII	335	468	260	52
VIII	375	508	300	62
IX	395	528	320	69,5

Wymiary dla głowic DA producent podaje dla każdego poziomowskazu indywidualnie



nr	część	materiał FS/H	nr	część	materiał FS/H
1	korpus	Ck 45 N	9	uszczelka (Glasdichtung)	grafit
2	pokrywa korpusu	Ck 45 N	10	osłona wewnętrzna szkła	mika
3	pokrywa korpusu	Ck 45 N	11	osłona	grafit
6	plytka dystansowa	Ms 60 F 48	12	śruba	stal
7	szkło transparentne TA 28	borowo-krzemowe	13	nakrętka	stal
8	podkładka (Glasbeilage)	grafit			

TA 120

PN 250
120 bar/323°C pary nasyconej
Przyłącza i klasa ciśnienia

- kołnierze: DN 25, PN 160, 250
- do spawania: wg uzgodnień

Materiały

- FS/H: wszystkie części ze stali węglowej

Głowice odcinające

- DVK 2 z kołnierzami
- DVKS 2 z końcówkami do spawania
- DA z kołnierzami
- istnieje możliwość wyposażenia w podwójne głowice odcinające

Podświetlenie

- IP 65

Odczyt

- **TRANSPARENTNY**

Szkła

- szkła transparentne TA 28
- uszczelki i podkładki bezazbestowe
- osłona z miki (wewnętrzna)

Momenty dociągnięcia śrub

- 300 Nm na zimno
- 270 Nm na gorąco

Budowa

- korpus obracany o 360°
- element łączący korpus – głowica u dołu z zaworem spustowym

Przykład zamówienia:

TA 120 1xVII-DVK 2-FS/H
DN 25 / PN 250
M = 500 mm