

R-D

procesowy
PN 16, 120°C

parowy
10 bar/179°C pary nasyconej

Przyłącza i klasa ciśnienia

- kołnierze DIN:
 PN 16 – DN 15, 20, 25
- inne przyłącza na zamówienie

Materiały

- FS/H: wszystkie części ze stali węglowej
- M/H: części wewnętrzne z AISI 316
- M: wszystkie części z AISI 316

Głowice odcinające

- D

Wyposażenie dodatkowe

- zawór spustowy
- osłona rurki
- podziałka do odczytu

Wymiary poziomowskazu

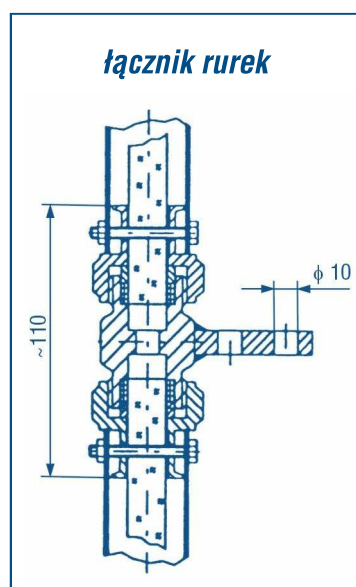
- długość odczytu $S = M - 125$ mm
- długość rurki $L = M - 25$ mm

Wymiary poziomowskazu z łącznikami

- dla rozstawu w króćcach M powyżej 1500 stosuje się więcej niż jedną rurkę szklaną
- długość rurki zespolonej

$$L = \frac{M - 15 \times Z - 25}{Z + 1} \text{ mm}$$

gdzie **Z** = liczba łączników



Przykład zamówienia:

R-D-DN20 / PN 16-FS/H
M = 1000 mm