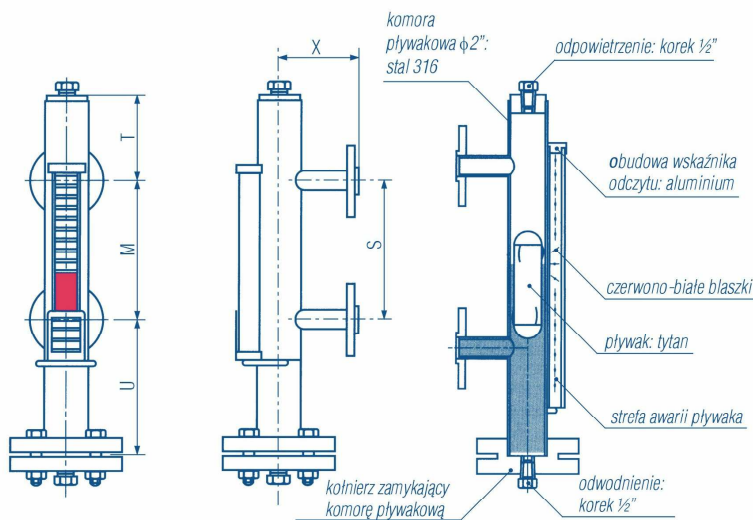


wykonanie standardowe


- przedstawione wymiary i materiały dotyczą konstrukcji standardowej
- inne wykonania na zamówienie
- przy zamówieniu podać wymiary M, U, S, T, X i gęstość cieczy

MLG

procesowe
200 bar/400°C^{*)}

parowe
110 bar/316°C pary nasyconej

^{*)} obie wartości maksymalne nie występują jednocześnie

Przyłącza do zbiornika

- kolnierze DIN, ANSI
- inne przyłącza na zamówienie

Korpus

- stal 316
- monel
- aluminium
- tytan
- hasteloy
- duplex
- sanirco
- PVC
- inne materiały na życzenie

Kolnierze

- stal 316
- stal węglowa
- inne materiały na życzenie

Pływak

- stal 316
- tytan
- tworzywo sztuczne
- inne materiały na życzenie

Obudowa wskaźnika odczytu

- aluminium
- stal 316

Wyposażenie dodatkowe

- wyłączniki krańcowe
- czujnik położenia pływaka (4÷20mA)
- armatura odcinająca
- podgrzewanie / chłodzenie korpusu
- osłona termiczna
- kurek spustowy

Przykład zamówienia:

opisowy zgodnie z ofertą

